

**Ferăstrău electric cu ventilator
1100W**



Instrucțiuni de utilizare



Înainte de a utiliza ferăstrăul electric cu lanț pentru prima dată, citiți cu atenție acest manual de la început până la sfârșit pentru a evita utilizarea incorectă. Păstrați-l bine și transmiteți-l următorului utilizator.



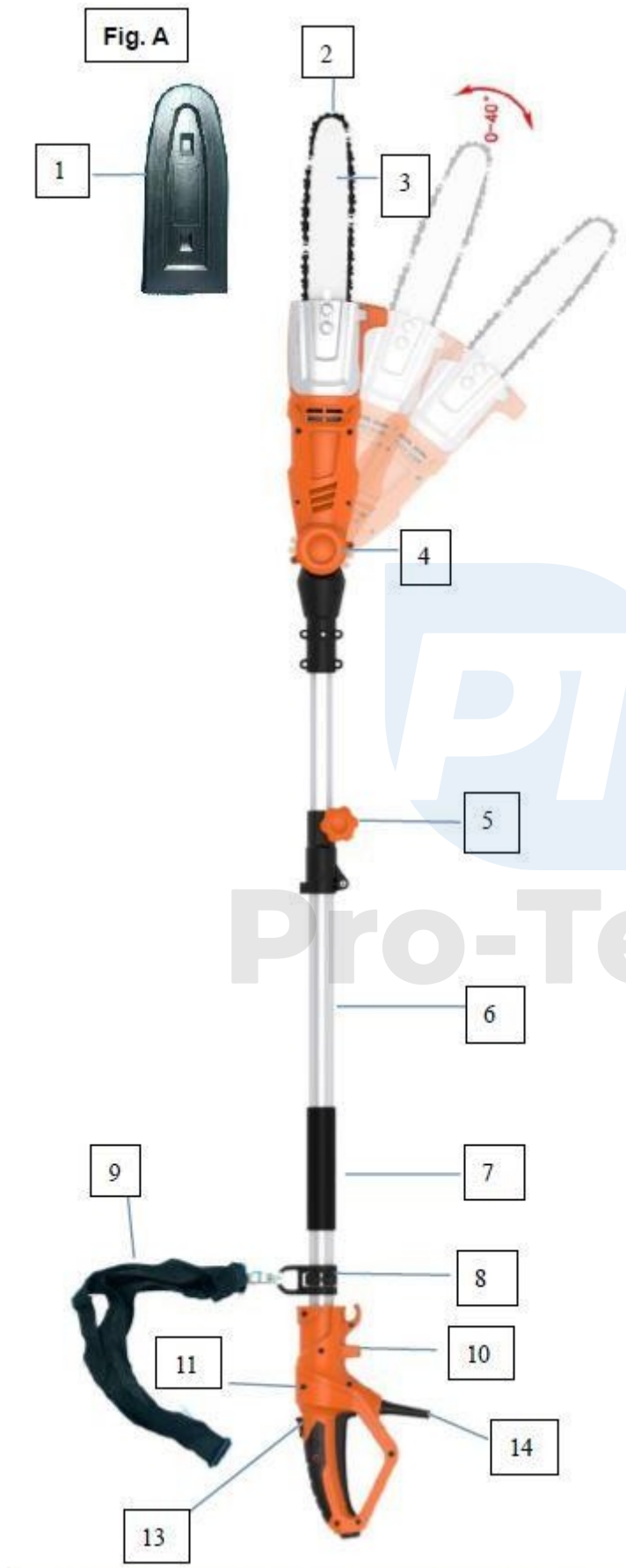


Fig. B



Fig. C



Fig. D



Fig. E



Fig. F

Fig. 1



Fig. 2

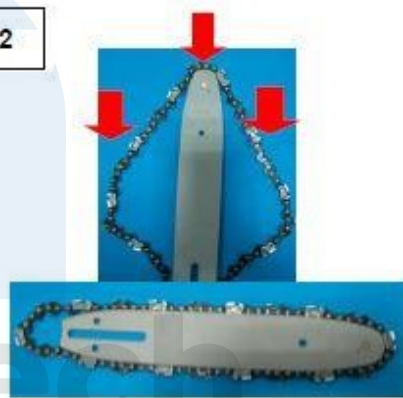


Fig. 3



Fig. 4



Fig. 5



Fig. 6



Fig. 7



Fig. 8

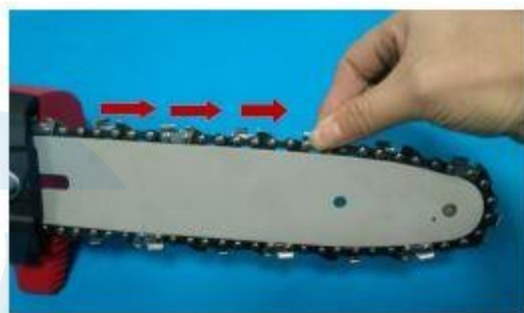


Fig. G

Fig. 1

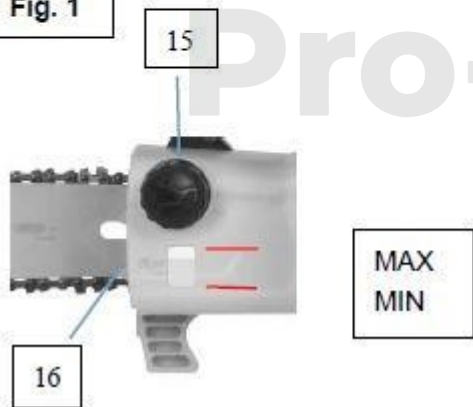


Fig. 2



Fig. 3



Fig. 4



Fig. H



Fig. 1



Fig.2



Pro-Tech
shop

1. DESCRIERE (Fig. A.)

Ferăstrăul electric cu lanț este susținut de puterea unui motor electric. Dispozitivul este izolat din motive de siguranță și nu necesită împământare. Motoferăstrăul electric are un lanț ca dispozitiv de tăiere. Pentru protecția utilizatorului, ferăstrăul electric cu lanț trebuie să înceapă să funcționeze numai după ce apăsarea întrerupătoarelor de siguranță. Funcțiile acestei operațiuni pot fi găsite în următoarele descrieri.

- | | |
|---------------------------------------|-----------------------------------|
| 1. Capac de protecție9 | . Cureaua de umăr |
| 2. Lanț10 | . Cârlig de cablu |
| 3. Șină de ghidare11 | . Mânerul din spate |
| 4. Butonul de reglare a unghiului12 | . Buton de eliberare de siguranță |
| 5. Buton de blocare13 | . Comutator ON/OFF |
| 6. Mâner telescopic14 | . Cablu de alimentare |
| 7. Mâner15 | . Capacul rezervorului de ulei |
| 8. Conexiune pentru cureaua de umăr16 | . Șurub de reglare a lanțului |

2. LISTA CONȚINUTULUI PACHETULUI

- Îndepărtați toate materialele de ambalare.
- Îndepărtați orice ambalaj și suporturi de transport rămase (dacă există).
- Verificați dacă conținutul pachetului este complet.
- Inspectați aparatul, cablul de alimentare, fișa de alimentare și toate accesoriile pentru a vă asigura că nu au fost deteriorate în timpul transportului.
- Păstrați materialul de ambalare în mod ideal până la sfârșitul perioadei de garanție. Apoi, eliminați-l în sistemul local de eliminare a deșeurilor.



AVERTISMENT Materialele de ambalare nu sunt jucării! Copiii nu au voie să se joace cu pungi de plastic! Pericol de sufocare!

- Drujbă (1 buc)
- Lanț (1 buc)
- Stick (1 buc)
- Învelișul tijei (1 bucată)
- Șurub hexagonal (1 buc)
- Piuliță hexagonală (1 buc)
- Cureaua de umăr (1 buc)
- Sticlă de ulei 100ml (goală) (1 buc)
- Cheie cu soclu (1 bucată)
- Manual de instrucțiuni (1 buc)

3. SIMBOLURI



În conformitate cu cerințele esențiale ale directivelor europene



Pentru a reduce riscul de rănire, utilizatorul trebuie să citească instrucțiunile de utilizare.



Nu aruncați aparatele vechi la gunoiul menajer.



Pericolele electrice, păstrați o distanță de cel puțin 10 metri față de liniile electrice.



Purtați protecție auditivă.



Purtați ochelari de protecție.



Purtați protecție pentru cap, ochelari de protecție și protecție auditivă.



Izolație dublă



Indică un risc de rănire sau de deteriorare a sculei.



Purtați mănuși.



Se recomandă purtarea de încălțăminte de protecție.



Țineți la distanță trecătorii



Nu utilizați niciodată aparatul în condiții de ploaie, umezeală sau ploaie. Umiditatea prezintă riscul de electrocutare.



Înainte de orice lucrare la ferăstrăul cu lanț, scoateți ștecherul din priză



În cazul în care cablul este deteriorat sau tăiat, scoateți-l imediat din priză.

Pro-Tech
shop

4. AVERTISMENTE GENERALE DE SIGURANȚĂ

ATENȚIE; Citiți toate avertismentele de siguranță și toate instrucțiunile. Nerespectarea avertismentelor și instrucțiunilor poate duce la șocuri electrice, incendii sau răniri grave.

Păstrați toate avertismentele și instrucțiunile pentru referințe ulterioare.

Termenul "unelte electrice" din avertismente se referă la uneltele electrice alimentate de la rețea (cu cablu) sau de la baterii (fără cablu).

4.1 Siguranța spațiului de lucru

- a) Păstrați zona de lucru curată și bine luminată. Dezordinea sau întunericul pot duce la accidente.
- b) Nu utilizați scule electrice în atmosfere explozive, cum ar fi cele cu lichide, gaze sau praf inflamabile. Uneltele electrice produc scânteii care pot aprinde praf sau vapori.
- c) Atunci când lucrați cu unelte electrice, fiți atenți la copii și la persoanele aflate în apropiere. Distragerile vă pot face să pierdeți controlul.

4.2 Siguranța electrică

- a) Ștecherul sculelor electrice trebuie să se potrivească cu priza. Nu modificați niciodată fișa în vreun fel. Nu utilizați niciun adaptor cu uneltele electrice cu împământare. Ștecherii neajustați și prizele potrivite reduc riscul de electrocutare.
- b) Evitați contactul corpului cu suprafețele împământate, cum ar fi cuptoare, radiatoare, sobe și frigidere. În cazul în care corpul dumneavoastră este împământat, există un risc crescut de șoc electric.
- c) Nu expuneți uneltele electrice la ploaie sau umiditate. Apa care pătrunde în scula electrică crește riscul de electrocutare.
- d) Nu abuzați de cablu. Nu utilizați niciodată cablul de alimentare pentru a transporta, trage sau deconecta uneltele electrice. Protejați cablul de căldură, ulei, margini ascuțite sau piese în mișcare. Cablurile deteriorate sau încălcite cresc riscul de electrocutare curent.
- e) Dacă lucrați cu unelte electrice în aer liber, utilizați un cablu prelungitor adecvat pentru utilizare în exterior. Utilizarea unui cablu adecvat pentru utilizare în exterior reduce riscul de electrocutare.
- f) În cazul în care este inevitabilă utilizarea uneltelor electrice în medii umede, utilizați un RCD protejat la curent. Utilizarea unui RCD reduce riscul de electrocutare.

4.3 Siguranța personală

- a) Fiți atenți, urmăriți ce faceți și folosiți bunul simț atunci când lucrați cu unelte electrice. Nu utilizați scule electrice dacă sunteți obosit sau sub influența narcotice, alcool sau droguri. Un moment de neatenție atunci când lucrați cu unelte electrice poate duce la vătămări corporale grave.
- b) Purtați echipament de protecție personală. Purtați întotdeauna protecție pentru ochi. Echipamentul de protecție, cum ar fi masca de praf, pantofii de siguranță antiderapanți, casca de protecție sau protecția urechilor, utilizate în condiții adecvate, reduc riscul de

vătămare corporală.



- c) Evitați pornirea neintenționată. Asigurați-vă că întrerupătorul de alimentare este în poziția OFF înainte de a conecta la o sursă de alimentare și/sau de a ridica sau transporta unealta. La
Purtarea unei scule electrice cu degetul pe întrerupător sau pornirea unei scule electrice care este pornită poate provoca un accident.
- d) Scoateți cheia de reglare înainte de a porni scula electrică. O cheie atașată la partea rotativă a sculei electrice poate duce la vătămări corporale.
- e) Nu exagerați. Păstrați în permanență o postură și un echilibru adecvat. Acest lucru permite un control mai bun al sculei electrice în situații neprevăzute.
- f) Îmbrăcați-vă corespunzător. Nu purtați haine largi sau bijuterii. Protejați părul, hainele și mănușile de piesele în mișcare. Hainele largi, bijuteriile sau părul lung se pot prinde în piesele în mișcare.
- g) Dacă sunt disponibile instalații pentru conectarea echipamentelor de extracție și de colectare a prafului,
verificați dacă acestea sunt conectate și utilizate corect. Utilizarea colectorilor de praf poate reduce riscurile asociate cu praful.

4.4 Utilizarea și îngrijirea sculelor electrice

- a) Nu forțați uneltele electrice. Utilizați uneltele electrice corecte care se potrivește cerințelor dumneavoastră. Uneltele electrice potrivite vor face treaba mai bine și mai sigur, în ritmul în care au fost concepute.
- b) Nu utilizați scula electrică decât dacă întrerupătorul de alimentare o pornește și o oprește. Orice unealtă electrică care nu poate fi acționată de întrerupător este periculoasă și trebuie reparată.
- c) Înainte de reglarea, schimbarea accesoriilor sau depozitarea sculei, deconectați fișa de alimentare de la sursa de curent și scoateți bateria din scula electrică. Astfel de măsuri de precauție
măsurile de siguranță reduc riscul de pornire accidentală a sculelor electrice.
- d) Țineți uneltele electrice nefolosite la îndemâna copiilor și nu permiteți ca uneltele electrice să fie utilizate de persoane care nu sunt familiarizate cu acestea sau care nu cunosc aceste instrucțiuni. Uneltele electrice sunt periculoase în mâinile unor utilizatori neinstruiți.
- e) Întreținerea sculelor electrice. Verificați dacă există piese mobile nealiniat sau blocate, piese rupte și orice alte condiții care pot afecta funcționarea sculei electrice. Dacă scula electrică este deteriorată, reparați-o înainte de utilizare. Multe accidente sunt cauzate de uneltele electrice întreținute necorespunzător.
- f) Păstrați uneltele de tăiere ascuțite și curate. Uneltele de tăiere întreținute corespunzător, cu muchii de tăiere ascuțite, sunt mai puțin predispuse la blocaje și mai ușor de manevrat.

g) Utilizați sculele electrice, accesoriile și accesoriiile în conformitate cu aceste instrucțiuni, ținând cont de condițiile de lucru și de lucrările care trebuie efectuate. Utilizarea sculelor electrice în alte scopuri decât cele pentru care sunt destinate poate duce la o situație periculoasă.



4.5 Serviciul

a) Solicitați repararea sculei electrice de către un reparator calificat care utilizează numai piese de schimb identice. Acest lucru va asigura menținerea siguranței sculei electrice.

Avertismente de siguranță pentru ferăstrăul cu lanț

- Atunci când ferăstrăul cu lanț este în funcțiune, țineți toate părțile corpului la distanță mare de

ferăstraie cu lanț. Înainte de a porni motoferăstrăul, asigurați-vă că nimic nu atinge lanțul. O clipă de neatenție atunci când lucrați cu motoferăstraiele poate face ca hainele sau corpul dumneavoastră să se încurce în lanț.

- Țineți întotdeauna ferăstrăul cu lanț cu mâna dreaptă pe mânerul din spate și cu mâna stângă pe mânerul din față. Ținerea ferăstrăului cu lanț într-o configurație inversă a mâinii crește riscul.

- Țineți uneltele electrice numai de suprafețele de prindere izolate, deoarece lama cuțitului poate atinge firele ascunse sau cablul însuși. Lamele de tăiere care intră în contact cu firele "sub tensiune", pot provoca deteriorarea părților metalice neprotejate ale uneltelor electrice.

"sub tensiune" și, prin urmare, poate provoca un șoc electric operatorului.

- Purtați ochelari de protecție și protecție pentru urechi. Se recomandă echipament de protecție suplimentar pentru cap, mâini, picioare și picioare. Îmbrăcămintea de protecție suficientă va reduce rănilor provocate de particulele care zboară sau de contactul accidental cu lanțul ferăstrăului.

- Nu folosiți o drujbă pe un copac. Operarea unei drujbe atunci când o persoană se află într-un copac poate provoca vătămări corporale.

- Păstrați întotdeauna ferăstrăul cu lanț într-o poziție stabilă și folosiți-l numai atunci când vă aflați pe o suprafață fermă, sigură și plană. Suprafețele alunecoase sau instabile, cum ar fi scările, pot cauza pierderea echilibrului sau a controlului motoferăstrăului.

- Atunci când tăiați o creangă tensionată, aveți grijă la recul. Atunci când tensiunea din fibrele de lemn este eliberată, creanga încărcată poate lovi operatorul și/sau poate scăpa de sub control ferăstrăul cu lanț.

- Fiți foarte atenți atunci când tăiați arbuștii și copacii. Materialul subțire poate prinde lanțul ferăstrăului și poate fi proiectat spre operator.

- Transportați ferăstrăul cu lanț de mânerul din față, cu ferăstrăul în poziția oprit și departe de corp. Când transportați sau depozitați ferăstrăul cu lanț, montați întotdeauna capacul barei de ghidare. Manipularea corectă a motoferăstrăului va reduce probabilitatea unui contact accidental cu un lanț în mișcare.

- Urmați instrucțiunile de lubrifiere, de tensionare a lanțului și de înlocuire a accesoriilor. Un lanț tensionat sau lubrifiat necorespunzător se poate rupe sau poate

crește șansele de recul.

- Păstrați mânerul uscat, curat și lipsit de ulei și grăsime. Mânerul unsuros este alunecos și cauzează pierderea controlului.



- Tăiați numai lemn. Nu utilizați ferăstrăul cu lanț în scopuri pentru care nu este destinat. De exemplu: nu utilizați ferăstrăul cu lanț pentru a tăia plastic, zidărie sau materiale de construcție care nu sunt din lemn. Utilizarea ferăstrăului cu lanț în alte scopuri decât cele pentru care este destinat poate avea ca rezultat situație periculoasă.

Cauzele și prevenirea reculului:

Repercusiunile pot apărea atunci când vârful barei de ghidare atinge un obiect sau când lemnul prinde și strânge ferăstrăul în timpul tăierii. În unele cazuri, contactul cu vârful poate provoca un recul brusc care aruncă bara de ghidare în sus și înapoi spre către operator.

Prinderea lanțului de ferăstrău de-a lungul părții superioare a barei de ghidare poate împinge rapid bara de ghidare înapoi spre operator.

Oricare dintre aceste reacții poate cauza pierderea controlului ferăstrăului, ceea ce poate duce la vătămări corporale grave. Nu vă bazați numai pe dispozitivele de siguranță încorporate în ferăstrău. În calitate de utilizator de ferăstrău cu lanț, trebuie să luați mai multe măsuri pentru a preveni accidentele sau rănila în timpul tăierii. Repercusiunile sunt rezultatul

utilizarea necorespunzătoare a instrumentului sau proceduri sau condiții de funcționare necorespunzătoare și pot fi prevenite prin luarea măsurilor de precauție adecvate, așa cum se arată mai jos:

- Mențineți o prindere fermă, astfel încât degetele mari și mici să se înfășoare în jurul mânerelor ferăstrăului cu lanț, cu ambele mâini pe ferăstrău, și poziționați-vă corpul și brațul pentru a rezista forțelor de recul. Forța reculul poate fi controlat de către operator dacă se iau măsurile de precauție adecvate.

- Nu exagerați și nu tăiați deasupra înălțimii umerilor. Acest lucru ajută la prevenirea contactului nedorit cu vârful și permite un control mai bun al motoferăstrăului în situații neașteptate.

- Utilizați numai bare și lanțuri de schimb specificate de producător. Barele și lanțurile înlocuite necorespunzător pot cauza ruperea lanțului și/sau reculul.

- Urmați instrucțiunile producătorului pentru ascuțirea și întreținerea lanțului de ferăstrău. Scăderea înălțimii calibrului de adâncime poate duce la creșterea reculului.

5. INSTRUCȚIUNI DE SIGURANȚĂ ȘI PREVENIREA ACCIDENTELOR

La utilizarea ferăstrăului trebuie respectate instrucțiunile de siguranță. Pentru siguranța dumneavoastră și a altora, citiți cu atenție aceste informații înainte de a utiliza ferăstrăul cu lanț și păstrați-le într-un loc sigur pentru a le consulta.

Utilizați ferăstrăul cu lanț numai pentru a tăia lemn sau obiecte din lemn. Orice alte utilizări sunt pe propriul risc și pot fi periculoase. Producătorul nu poate fi tras la răspundere pentru daunele cauzate de utilizarea necorespunzătoare.



Înainte de a utiliza ferăstrăul cu lanț pentru prima dată, citiți întregul manual de instrucțiuni pentru a evita manipularea necorespunzătoare a ferăstrăului cu lanț. Toate informațiile privind manevrarea ferăstrăului cu lanț sunt legate de siguranța dumneavoastră personală. Cereți unui profesionist să vă arate cum să folosiți ferăstrăul cu lanț!

- Verificați dacă ștecherul și cablul sunt deteriorate înainte de a le conecta. Dacă este necesară înlocuirea cablului de alimentare, aceasta trebuie făcută de către producător sau de către reprezentantul acestuia pentru a evita un risc de siguranță.

- Nu utilizați niciodată un cablu, o conexiune sau o fișă deteriorată sau un cablu de alimentare care nu îndeplinește cerințele. În cazul în care cablul este deteriorat sau rupt, deconectați-l imediat.

- Purtați întotdeauna ochelari de protecție și mănuși de protecție atunci când lucrați cu un ferăstrău cu lanț.

- Purtați îmbrăcăminte mulată și încălțăminte de siguranță pentru a preveni rănirea.

- Purtați căști pentru a preveni deteriorarea auzului. Căștile cu vizieră sunt deosebit de utile.

- Atunci când lucrați cu un ferăstrău cu lanț, asigurați-vă că aveți o poziție fermă.

- Păstrați-vă locul de muncă în ordine.

- Pentru a preveni șocurile electrice, nu atingeți piesele conectate la pământ.

- Scoateți întotdeauna fișa din priză înainte de a lucra la ferăstrău.

- Conectați-l numai atunci când ferăstrăul este oprit.

- Ferăstrăul cu lanț poate fi utilizat doar de o singură persoană. Toate celelalte persoane trebuie să se îndepărteze de zona de lucru a motoferăstrăului. În special copiii și animalele de companie trebuie să fie întotdeauna ținute la distanță.

- Ferăstrăul nu trebuie să atingă nimic la pornire.

- Țineți fermă drijba cu ambele mâini atunci când lucrați cu ea.

- Ferăstrăul cu lanț nu trebuie să fie utilizat de copii și tineri. Singura excepție de la această interdicție este reprezentată de tinerii cu vârsta de 16 ani și peste, care pot utiliza ferăstrăul cu lanț sub supraveghere, ca parte a formării lor. Împrumutați ferăstrăul numai persoanelor care sunt familiarizate cu acest tip de ferăstrău cu lanț și care știu cum să îl folosească. Dați întotdeauna manualul de instrucțiuni împreună cu ferăstrăul.

- Asigurați-vă că ferăstrăul cu lanț este depozitat în afara razei de acțiune a copiilor.

- Ferăstrăul poate fi utilizat numai de persoane sănătoase, adică în bună condiție fizică. Dacă începeți să vă simțiți obosit, faceți o pauză. Ferăstrăul cu lanț nu trebuie utilizat după ce s-a consumat alcool.

- Nu expuneți niciodată ferăstrăul la ploaie sau la intemperii. Asigurați-vă că există suficientă lumină pe locul de lucru. Nu utilizați uneltele electrice în apropierea lichidelor

sau gazelor inflamabile.

- În cazul în care ferăstrăul cu lanț nu este utilizat pentru o perioadă lungă de timp, acesta trebuie oprit pentru a nu pune în pericol alte persoane.



- Reglați întotdeauna bara de protecție cu țepi înainte de a face o tăiere.
- Îndepărtați ferăstrăul cu lanț de lemn numai când lanțul este încă în funcțiune. Oricine taie cu ferăstrăul fără oprire poate fi tras în față.
- Nu utilizați niciodată ferăstrăul cu lanț atunci când stați pe o scară, un copac sau alte locuri instabile. Nu tăiați cu drujba cu o singură mână.
- Cablul de alimentare trebuie să se afle întotdeauna în spatele operatorului ferăstrăului.
- Cablul de alimentare trebuie să pornească întotdeauna din partea din spate a ferăstrăului cu lanț.
- Utilizați numai accesorii originale.
- Motoferăstraiele utilizate în aer liber trebuie să fie conectate la un dispozitiv de protecție împotriva curentului.
- Nu suprasolicitați sculele electrice. Acestea funcționează cel mai bine și mai sigur în limitele de funcționare date gama de capacitate.
- Utilizați întotdeauna uneltele electrice adecvate. Nu folosiți drujbe de putere redusă pentru lucrări grele.
- Folosiți cablul numai în scopul potrivit. Nu transportați niciodată uneltele electrice prin cablu.
Nu folosiți cablul pentru a scoate ștecherul din priză. Protejați cablul de căldură, ulei și margini ascuțite.
- Folosiți numai prelungitoare aprobate și marcate corespunzător în exterior.
- Folosiți un suport puternic atunci când tăiați lemn și crengi subțiri. Nu îngrămădiți lemnul în grămezi și nu-l lăsați să fie ținut de o altă persoană sau de un picior.
- Lucrați întotdeauna în sus pe terenuri înclinate.
- La tăierea transversală, introduceți întotdeauna bara de protecție a vârfului împotriva lemnului care urmează să fie tăiat.
- Montați întotdeauna bara de protecție cu țepi înainte de tăierea transversală. Numai după aceea porniți ferăstrăul și începeți tăierea lemnului. Trageți ferăstrăul cu lanț în sus în partea din spate și ghidați direcția cu mânerul din față. Pentru a schimba poziția pentru următoarea tăiere, întrerupeți procesul de tăiere cu ferăstrăul și exercitați o ușoară presiune pe mânerul din față. Trageți puțin ferăstrăul înapoi, glisați bara de protecție cu vârful mai mult deasupra tăieturii și scoateți mânerul din spate.
- Scoateți ferăstrăul din lemn numai atunci când lanțul este în funcțiune.
- Dacă efectuați mai multe tăieturi, opriți ferăstrăul între ele.
- Tăierile în adâncime și tăierile orizontale pot fi efectuate numai de către experți.

- Pentru tăieri orizontale, plasați un unghi cât mai mic posibil. Acest lucru necesită precauție extremă, deoarece nu este posibil să se utilizeze un amortizor ghimpată în acest caz.
- Dacă lanțul se blochează cu partea superioară, poate cauza presiune asupra operatorului. Din acest motiv, ar trebui, dacă este posibil, să tăiați cu partea inferioară, deoarece astfel ferăstrăul va fi împins de la corp spre lemn.



- Acordați o atenție sporită atunci când tăiați lemnul despicat. Bucățile de lemn tăiate pot zbura în orice direcție (risc de rănire!).
 - Nu utilizați ferăstrăul pentru a îndepărta cuie sau obiecte similare.
 - Atunci când tăiați ramuri, ferăstrăul cu lanț trebuie să fie sprijinit de trunchi, dacă este posibil. Nu tăiați cu vârful barei de ghidare.
 - Lucrările la comutația de bransament trebuie efectuate numai de către personal calificat!
- Pericole
leziuni!
- Acordați o atenție deosebită ramurilor vii. Nu tăiați ramurile care atârnă liber de jos. ramuri.
 - Ferăstrăul cu lanț nu trebuie utilizat pentru lucrări forestiere, adică pentru tăierea și tăierea crengilor în pădure. Din cauza conexiunii prin cablu, operatorul ferăstrăului nu dispune de mobilitatea necesară, iar siguranța sa nu este garantată!
 - Stați întotdeauna pe partea laterală a copacului tăiat.
 - Când se taie un copac, fiți atenți când vă retrageți.
 - Pe pante, operatorul trebuie să stea în partea superioară, stângă sau dreaptă a trunchiului sau a copacului întins, niciodată pe partea inferioară.
 - Ai grijă la buștenii care se rostogolesc spre tine.
 - Ferăstrăul este posibil să "lovească" dacă vârful barei de ghidare (în special sfertul superior) atinge accidental lemnul sau alte obiecte solide. În acest caz, ferăstrăul se va mișca necontrolat și va fi aruncat spre operator la putere maximă (risc de rănire!).
 - Atunci când se lucrează cu un ferăstrău cu lanț, trebuie purtate mănuși de protecție, încălțăminte adecvată, apărători pentru picioare, protectori pentru ochi și urechi.
 - O cască de protecție trebuie purtată dacă există riscul de a suferi răni la cap la locul de muncă.
 - De asemenea, ar trebui să purtați un scut de protecție atunci când tăiați copaci și când tăiați ramuri din copaci doborâți sau căzuți.
 - Scoateți fișa din priză înainte de fiecare verificare sau reglare a lanțului sau înainte de a repara orice defecțiune și înainte de a trece de la un loc de muncă la altul.
 - Nu porniți niciodată ferăstrăul cu lanț decât dacă țineți ferm unealta și dacă bara de ghidare și lanțul ating ceva.
 - Țineți întotdeauna ferăstrăul cu ambele mâini (mâna dreaptă pe mânerul din spate, mâna stângă pe mânerul din față).
mânere.)
 - Nu tăiați niciodată cu ferăstrăul deasupra înălțimii umerilor atunci când stați pe o scară sau într-un copac sau în orice altă poziție nesigură.

- Când despicăți lemnul tăiat, aveți grijă ca lanțul ferăstrăului să nu se rupă și să arunce bucăți mici de lemn.
- În timpul pauzelor, ferăstrăul trebuie poziționat astfel încât să nu existe riscul de rănire din cauza lanțului.
- Un ferăstrău cu lanț nu trebuie niciodată împrumutat sau lăsat în mâinile unor persoane care nu sunt familiarizați cu utilizarea acestor instrumente. Manualul de instrucțiuni ar trebui, de asemenea, să însoțească fierăstrăul.

6. IMAGINEA DIN SPATE

Pentru a preveni reculul, respectați aceste instrucțiuni de siguranță:

- Nu începeți niciodată tăierea cu vârful barei de ghidare!
- Nu tăiați niciodată cu vârful barei de ghidare! Fiți atenți când continuați să tăiați!
- Începeți întotdeauna să tăiați atunci când drujba este deja în funcțiune!
- Asigurați-vă că lanțul ferăstrăului este întotdeauna bine ascuțit.
- Nu tăiați niciodată mai mult de o ramură odată! Fiți atenți când tăiați ramurile, pentru a evita atingerea altor ramuri.
- La tăierea transversală, acordați atenție trunchiurilor care stau aproape unul de altul.

7. ÎNAINTE DE A ÎNCEPE

- Verificați întotdeauna dacă ferăstrăul cu lanț funcționează corect și în siguranță înainte de a începe lucrul.
- Folosind ulei pentru lanțuri (disponibil la magazinul local de hardware), umpleți cu grijă rezervorul de ulei până la aproximativ jumătate din fereastra rezervorului de ulei, menținând acest nivel în permanență.
- Verificați sistemul de lubrifiere a lanțului, porniți cu atenție ferăstrăul cu lanț și țineți-l departe de sol. Aveți grijă ca motoferăstrăul să nu atingă solul. Din motive de siguranță, este mai bine să păstrați o distanță de cel puțin 20 cm. Dacă vedeți că apar urme de ulei în creștere, sistemul de lubrifiere lanțul funcționează corect. Dacă nu există nicio urmă de ulei, încercați să curățați orificiul de ieșire a uleiului situat în spatele ghidonului și verificați dacă ghidonul și lanțul nu sunt blocate în fluxul de ulei. De asemenea, asigurați-vă că garnitura ovală este la locul ei între orificiul de ieșire a uleiului și bară.

- Verificați tensiunea lanțului și, dacă este necesar, fixarea lanțului (a se vedea capitolul "Tensiunea lanțului").



8. PORNIREA MAȘINII

8.1 Asamblarea ferăstrăului cu lanț telescopic, plierea tubului telescopic (Fig. B)

Montați tubul telescopic pe capul motorului și apoi strângeți șurubul la capul motorului. Puteți slăbi complet butonul de blocare pentru reglarea lungimii și împingeți tubul telescopic până la lungimea dorită, iar la final strângeți ferm butonul de blocare.

8.2 Montarea și utilizarea curelei de umăr (Fig. C și Fig. D)

Montare

Apăsați partea de blocare de siguranță (A) cu degetul mare sau cu degetele, introduceți cârligul în partea cu balama (B) a sculei. Glisați catarama pentru a regla lungimea curelei de umăr. Reglați lungimea curea de umăr pentru a obține o poziție de lucru confortabilă. Pentru a asigura un echilibru adecvat, este necesar să efectuați mișcări de antrenament fără a porni motorul. Puneți-vă curea de umăr peste umărul drept. Purtați instrumentul pe partea dreaptă a corpului.

Demontarea

Îndepărtați dispozitivul de blocare de siguranță în mod invers. Pliăți curea.



Nu atașați niciodată curea în diagonală peste umăr și piept, ci mai degrabă puneți-o pe unul dintre umeri. În acest fel, puteți pune unealta pe umăr în caz de pericol

să se desprindă rapid de corp. Înainte de curățarea, inspecția, întreținerea sau alte lucrări asupra aparatului, opriți scula și scoateți fișa din priză. Deconectați unealta de la rețeaua electrică. După reglare, asigurați-vă că butoanele de reglare a unghiului au revenit în poziția inițială. În caz contrar, instrumentul nu poate funcționa. Nu conectați la o sursă de alimentare până când asamblarea nu este completă. În caz contrar, se poate produce o pornire accidentală și posibile vătămări corporale grave.

8.3 Reglarea capului motorului (Fig. E)

Deconectați scula de la rețeaua electrică. Apăsați butonul de reglare a unghiului pentru a regla capul motorului și reglați capul motorului până când acesta se potrivește în poziția dorită.

8.4 Montarea barei de lanț și a lanțului (Fig. F)

Îndepărtați piulița de fixare a șinei. Scoateți capacul lanțului prin tragere directă, poate fi necesară o anumită forță. (A se vedea figura 1) Glisați lanțul în jurul pinionului de către ambreiaj. Asigurați-vă că verigile se potrivesc între dinții pinionului. Montați o cheie cu soclu adecvată pe șuruburile barei. Glisați bara de ghidare în spatele tamburului de ambreiaj până când bara de ghidare se oprește. (A se vedea figurile 2, 3, 4)

Reglați din nou capacul lanțului și strângeți piulița de fixare. (A se vedea Fig. 5)

Repetati tensionarea noului lanț după aprox. 5 tăieturi. Verificați periodic tensiunea lanțului. Notă: Ferăstrăul cu lanț poate cădea ușor pe partea inferioară a barei. Acest lucru este normal.

Notă: Piulițele de fixare a barei de ghidare sunt montate strâns doar în acest punct deoarece lanțul ferăstrăului trebuie reglat. Urmați instrucțiunile din secțiunea de reglare a tensiunii lanțului de ferăstrău.



AVERTISMENT: Purtați întotdeauna mănuși de protecție atunci când manipulați sau reglați lanțul.

8.5 Verificați tensiunea și reglarea lanțului

A se vedea Fig. F (6,7,8)

Tensiunea corectă a lanțului este extrem de importantă și trebuie verificată înainte de pornire, precum și de fiecare dată când tăiați. Dacă efectuați ajustările necesare la lanțul ferăstrăului, acesta va
au ca rezultat îmbunătățirea performanțelor de tăiere și prelungirea duratei de viață a lanțului. Țineți nasul barei de ghidare în sus și rotiți șurubul de reglare a lanțului ferăstrăului spre dreapta pentru a mări tensiunea lanțului.

Rotirea șurubului în sens invers acelor de ceasornic va reduce tensiunea pe lanț. Asigurați-vă că lanțul rulează bine în jurul barei de ghidare. (A se vedea Fig. F (7)) Notă: dacă lanțul este dificil de rotit pe bara de ghidare sau dacă se blochează, înseamnă că a fost aplicată o tensiune prea mare. Acest lucru necesită o ajustare minoră, după cum urmează: Slăbiți piulițele de fixare a șinei. Reduceți tensiunea prin rotirea lentă a șurubului de reglare a barei în sens invers acelor de ceasornic.

Mișcați lanțul înainte și înapoi pe bară. Continuați reglarea până când lanțul se rotește liber, dar se potrivește perfect. Creșteți tensiunea prin rotirea șurubului de reglare a ghidonului în sensul acelor de ceasornic

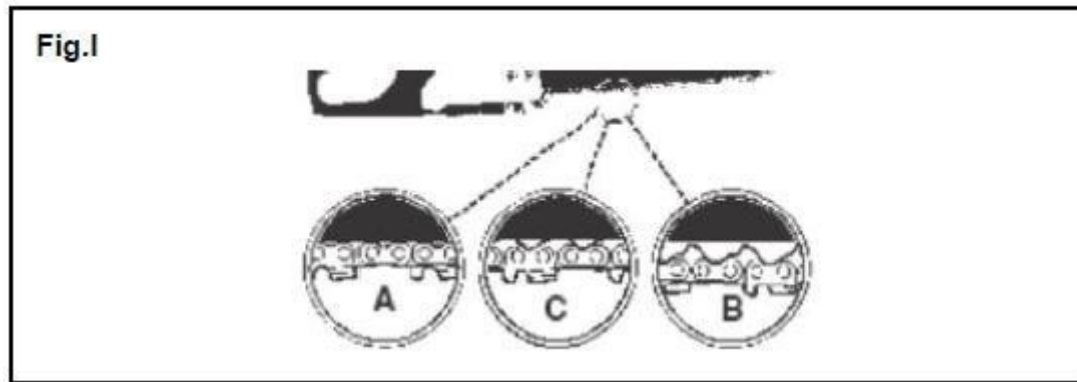
mâini. Când lanțul este bine tensionat, țineți botul ghidonului în poziția cea mai înaltă și strângeți bine cele 2 piulițe de fixare a ghidonului.



Atenție: noul lanț este tensionat și necesită ajustare după numai 5 tăieri. Cu un lanț nou, acest lucru este normal și intervalul dintre viitoare ajustări se va prelungi

rapid.





⚠️ Atenție: dacă lanțul este prea slăbit sau prea strâns, uzura lanțului roțile, tije, lanțurile și arborele cotit se vor manifesta mai repede. Studiul din Fig. I oferă informații despre tensiunea adecvată la rece (A), tensiunea adecvată la cald (B) și ca un ghid pentru reglarea lanțului (C).

8.6 Verificarea nivelului de ulei din lanț (Fig. G)

Verificați întotdeauna rezervorul de ulei pentru lanț înainte de fiecare utilizare a uneltei. Utilizați întotdeauna un ulei de calitate pentru angrenaje care conține aditivi pentru a reduce frecarea și uzura și pentru a împiedicând formarea de smoală pe bară și lanț. Dacă nivelul uleiului este sub linia "MIN", acesta trebuie reumplut cu ulei special pentru drujbe. (A se vedea figurile 1, 2, 3, 4)

Reglarea lungimii tubului telescopic



Deconectați scula de la rețeaua electrică.

Eliberați complet butonul de blocare a reglajului lungimii și împingeți tubul telescopic la lungimea dorită, apoi strângeți-l ferm.

9. TRANSPORT

9.1 Pornirea (Fig. H)

Pornirea instrumentului: Apăsați butonul de deblocare de siguranță și apoi apăsați comutatorul ON/OFF. După pornirea motorului, eliberați butonul de siguranță. (A se vedea Fig. 1)



AVERTISMENT: Nu porniți și nu folosiți niciodată ferăstrăul decât dacă bara și lanțul sunt corect instalat.

Atenție: asigurați-vă că lanțul și bara sunt lubrifiate corespunzător atunci când tăiați ferăstrăul.

9.2 Opreire (Fig. H)

Opreire instrument: Eliberați întrerupătorul PORNIT/OPRIT. (A se vedea Fig. 2.) Lanțul se va opri la scurt timp după oprire.



Nu reglați sistemul de lubrifiere a lanțului decât dacă motorul este oprit.


10. CURĂȚARE ȘI ÎNTREȚINERE



Atenție! Scoateți fișa de la rețea înainte de a efectua orice lucrare asupra dispozitivului.

- Verificați periodic mașina înainte de a începe lucrul.
- Păstrați întotdeauna curate gurile de aerisire din capacul motorului.
- Nu curățați sau pulverizați niciodată aparatul cu apă. Curățați capacul motorului numai cu o cârpă umedă și nu utilizați niciodată detergenți sau solvenți! Părțile din plastic ale mașinii ar putea fi deteriorate.
- În cele din urmă, clătiți cu grijă capacul motorului.
- Depozitați aparatul cu capacul de protecție furnizat.
- Utilizați numai accesorii și piese de schimb originale.

10.1 Lubrifierea pinionului de lanț

Atenție: pinionul lanțului de vârf al noului dvs. ferăstrău a fost prelubrifiat din fabrică. În cazul în care  nu lubrifiați capătul pinionului de la bara de ghidare, așa cum se explică mai jos, acest lucru va avea ca rezultat performanțe slabe și blocaje, anulând garanția producătorului.

Se recomandă lubrifierea vârfului după 25 de ore de utilizare sau o dată pe săptămână, în funcție de ce se întâmplă mai întâi. Curățați întotdeauna bine capătul barei de ghidare înainte de a o lubrifia.

10.1.1 Instrumente de lubrifiere:

Pistolul de ungere (opțional) este recomandat pentru aplicarea lubrifianțului pe vârful pinionului și ne de ghidare. Pistolul de ungere este echipat cu un ac, care este esențial pentru o aplicare eficientă. grăsimi pe vârf.

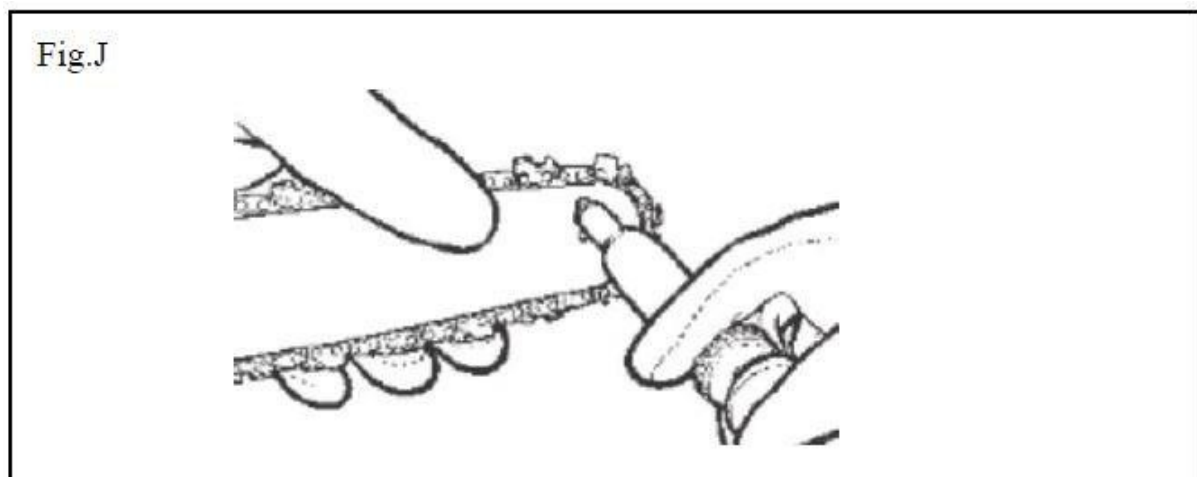
10.1.2 Lubrifierea vârfului:

 **Atenție!** Purtați mănuși de lucru grele atunci când manipulați bara și lanțul

Eliberați trăgaciul.

Notă: nu este necesar să demontați lanțul ferăstrăului pentru a lubrifia vârful barei de ghidare. Lubrifierea poate fi efectuată în timpul lucrului.

Curățați vârful pinionului barei de ghidare.



Folosind un pistol de ungere (opțional), introduceți vârful acului în orificiul de ungere și injectați unsoare până când aceasta apare pe marginea exterioară a vârfului (figura J).

Răsuciți manual lanțul ferăstrăului. Repetați lubrifierea până când întregul vârf al pinionului este lubrifiat.



10.2 Întreținerea șinei de ghidare:

Cele mai multe probleme ale barei de ghidare pot fi evitate prin simpla păstrare a ferăstrăului cu lanț în stare bună. Lubrifierea necorespunzătoare a barei de ghidare și utilizarea ferăstrăului cu un lanț prea strâns vor contribui la uzura rapidă a barei. Pentru a minimiza uzura barei, se recomandă următoarele proceduri de întreținere a barei de ghidare.



Avertisment: purtați întotdeauna mănuși de protecție în timpul întreținerii. Nu efectuați lucrări de întreținere atunci când motorul este fierbinte.

10.3 Șlefuirea lanțului:

Pentru utilizatorii neexperimentați de motoferăstraie, vă recomandăm ca lanțul să fie ascuțit în mod profesional de către cel mai apropiat service de reparații pentru motoferăstraie. Dacă doriți să ascuțiți singur lanțul, utilizați un dispozitiv special de instrumente care asigură ascuțirea frezelor la unghiul și adâncimea corecte. Atunci când ascuțiți manual, se recomandă o pilă de mână A4. Lanțurile sunt, de asemenea, ușor de înlocuit, pentru informații despre un lanț de transmisie cu 40 de verigi, 250 mm, consultați magazinul de feronerie local.



Avertisment: dacă lanțul nu este ascuțit corect, poate exista un risc mai mare de recul.

Pentru ascuțirea lanțului, folosiți unelte de ascuțire adecvate de la magazinul local de feronerie sau de unelte:

- Dosar de mână rotund A4
- Calibru de măsurare
- Polizor electric de lanțuri



Notă: Toți dinții de tăiere trebuie să fie de lungime similară. Lungimi diferite pot cauza o funcționare neregulată și deteriorarea lanțului.

Lungimea minimă a dinților trebuie să fie de 4 mm. Dacă acestea sunt mai scurte, îndepărtați lanțul. Trebuie respectate unghiurile la care sunt fixați dinții. Pentru a ascuți lanțul, efectuați 2 sau 3 lovituri de pilă din interior spre exterior.



Notă: După 3 sau 4 ascuțiri ale dinților de tăiere, lăsați lanțul să se ascută. experți. Aceștia vor ascuți și limitatorul de adâncime care asigură distanța.

Fig.K

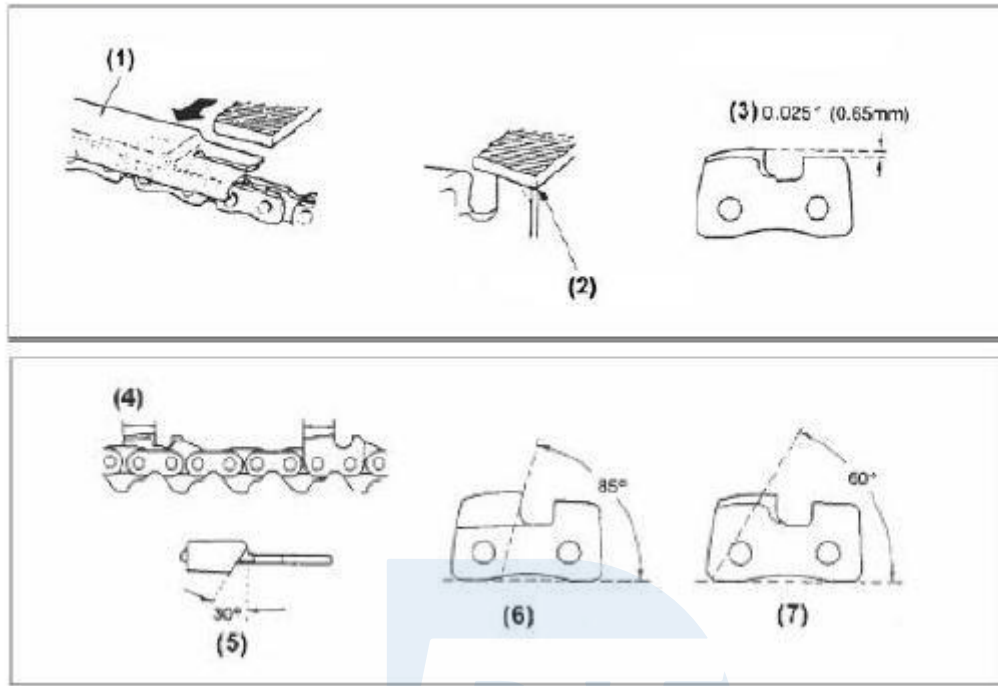


Fig.L

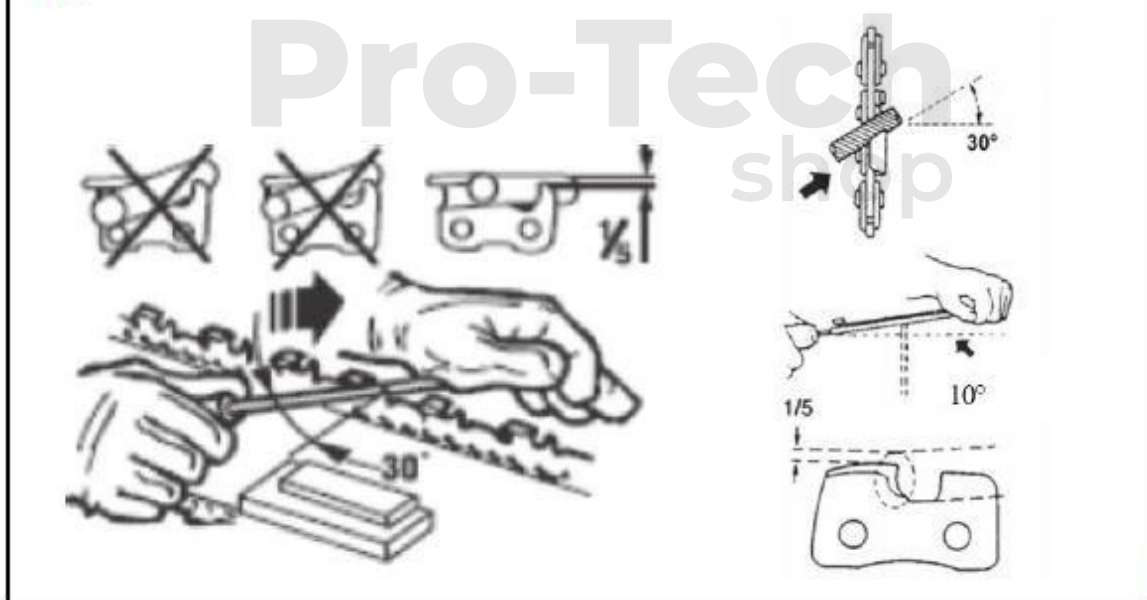


Fig.M

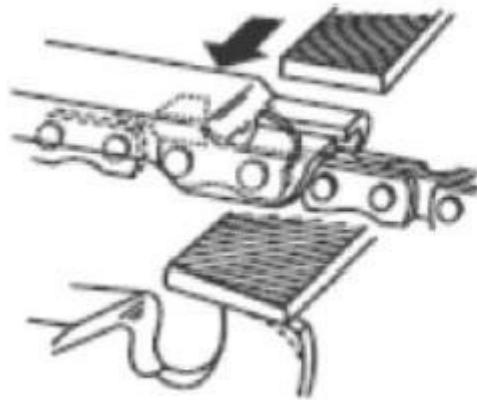


Fig.N



Bara trebuie rotită la fiecare 8 ore de lucru pentru a asigura o uzură uniformă. Păstrați curată canelura barei și orificiul de lubrifiere cu un dispozitiv de curățare a canelurilor (accesoriu opțional). (Fig. N) Verificați periodic uzura vulpilor sau înlocuiți-le dacă este necesar.

Avertisment: Nu folosiți niciodată un lanț nou pe un pinion sau un inel de autoreglare uzat.

Uzura barei - rotiți bara de ghidare în mod regulat (de exemplu, după 8 ore de utilizare) pentru a asigura o uzură uniformă pe partea superioară și inferioară a barei.

Canalele de ulei - Canalele de ulei de pe bară trebuie curățate pentru a asigura o lubrifiere corespunzătoare a barei și a lanțului în timpul funcționării. Notă: Starea canalelor de ulei poate fi ușor de

Verificați. Dacă pasajele sunt libere, lanțul va evacua automat uleiul în câteva secunde după pornirea ferăstrăului. Ferăstrăul dumneavoastră este echipat cu un sistem de lubrifiere automată.

10.5 Întreținerea lanțului

10.5.1 Tensiunea lanțului:

Verificați regulat tensiunea lanțului și reglați-o ori de câte ori este necesar pentru a vă asigura că lanțul este strâns pe bară, dar suficient de liber pentru a putea fi tras cu mâna.

10.5.2 Lanț nou:

Noul lanț și noua bară vor trebui refăcute după numai 5 tăieri. Acest lucru este normal în timpul perioadei de perturbare, iar intervalul dintre viitoare ajustări va începe să se prelungească rapid.

Atenție: nu scoateți niciodată mai mult de 3 verigi din bucla lanțului. Acest lucru ar putea cauza deteriorarea pinionului.

10.5.3 Lubrifierea lanțului:

Asigurați-vă întotdeauna că sistemul automat de lubrifiere cu ulei funcționează corect. Păstrați rezervorul de ulei plin cu ulei pentru lanț (disponibil la magazinul local de hardware). Umpleți cu grijă rezervorul de ulei până la aproximativ jumătate din fereastra rezervorului de ulei, menținându-l întotdeauna aproape de acest nivel. Pentru a minimiza frecarea cu bara de ghidare, este esențial ca în timpul tăierii să
lubrifierea adecvată a barei și a lanțului. Rularea ferăstrăului în stare uscată sau cu prea puțin ulei va reduce eficiența tăierii, va scurta durata de viață a lanțului, va cauza opacizarea rapidă a lanțului și
uzura excesivă a barei prin supraîncălzire. O cantitate prea mică de ulei prezintă fum sau decolorarea barei.

11. Date tehnice

Model	HKPCSOGB
Tensiune nominală / frecvență	230 - 240 V ~ 50HZ
Putere nominală	750 W
Clasa de protecție	Clasa II
Capacitatea de ulei	100 ml
Lungimea șinei	8"
Nivelul de presiune acustică LpA	88,7 dB (A)
Nivelul de putere acustică LwA	100,3 dB (A)
Incertitudine K	3 dB (A)
Nivelul de putere acustică garantat LwA	104 dB (A)
Vibrații pe mâner	
Mâner principal	1 353 m/s ²
Mâner suplimentar	2 134 m/s ²
Incertitudine K	1,5 m/s ²

12. DEPOZITARE

Păstrați-vă ferăstrăul cu lanț într-un loc sigur. Motoferăstraiile nefolosite trebuie depozitate curate, pe o suprafață plană și într-un loc uscat, inaccesibil copiilor.

13. MEDIU



Semnificația scrumierei barate pe roți:

Nu aruncați aparatele electrice ca deșeuri municipale nesortate. Utilizați instalații de colectare separată. Contactați autoritatea locală pentru informații despre sistemele de colectare disponibile. În cazul în care aparatele electrice sunt eliminate în depozitele de deșeuri, substanțele periculoase se pot scurge în apele subterane și pot pătrunde în lanțul alimentar, dăunând sănătății și bunăstării dumneavoastră.